



**natura**  
**DENTRO**  
ECOPACKAGING

**D&L S.r.l. - your food packaging**  
P.iva IT07127940729 | delsr@pec.it | SDI KRRH6B9  
Via Marche - Lotto 109 - Z.I.  
70021 Acquaviva delle Fonti (BA)  
Tel. +39 080 3050212 | +39 080 761885  
www.di-elle.com

## HL-BOXPE9F

### Scatola per alimenti in cartoncino kraft + PE

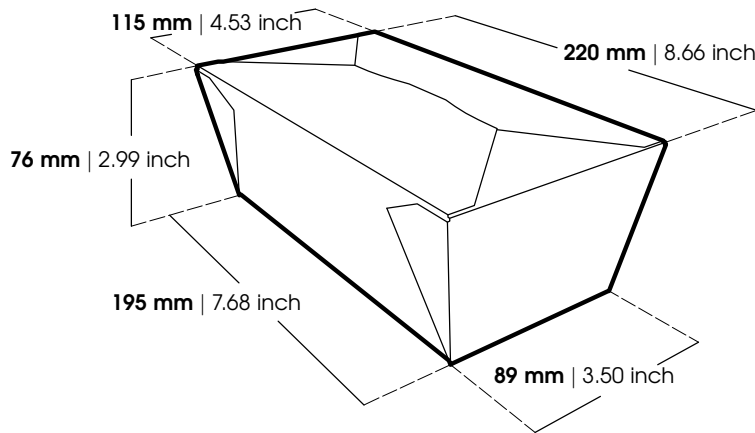
Food box made with kraft cardboard + PE

EAN-13 (Confezione | Pack) **8057284833369**

EAN-14 (Cartone | Box) **08057284833369**



### Specifiche del prodotto | Product specifications



Le dimensioni riportate possono subire variazioni del  $\pm 5\%$  | Dimensions may vary by  $\pm 5\%$

|   |  |                 |
|---|--|-----------------|
| Colore   Color  | Avana   Avana                                |                 |
| Materiale   Material  | Cartoncino kraft + PE   Kraft cardboard + PE |                 |
| Grammatura (g/m <sup>2</sup> )   Grammage (g/m <sup>2</sup> ) | <b>230 + 15</b>                              | toll. $\pm 5\%$ |
| Spessore (µm)   Thickness (µm)                                | <b>345</b>                                   | toll. $\pm 5\%$ |
| Peso (g)   Weight (oz)  | <b>27,91</b>   0.98                          | toll. $\pm 5\%$ |
| Capacità (ml)   Capacity (fl.oz.)                             | <b>1550</b>   52.41                          |                 |

Le rappresentazioni grafiche sono puramente indicative al solo scopo di illustrare il prodotto | The images are being used for illustrative purposes only

### Caratteristiche | Features



CONTATTO ALIMENTARE  
FOOD CONTACT



RICICLABILE  
RECYCLABLE



COMPOSTABILE  
COMPOSTABLE



RESIST. GRASSI  
ANTI - GREASE



CASH & CARRY

### Condizioni di utilizzo | Conditions of use

Adatto per cibi umidi e grassi ma non per liquidi caldi.  
Il prodotto può venire a contatto con i seguenti alimenti:  
**SECCHI, UMIDI, GRASSI, ACIDI, ALCOLICI.**

Suitable for moist and fatty foods but not for hot liquids.  
The product may come into contact with the following  
foods: DRY, WET, GREASY, ACIDIC, ALCOHOLIC.

## Imballo prodotto | Product packaging

|  |   |           |
|--|---|-----------|
| Unità per confezione   Units per pack                            | <b>50</b>   |           |
| Confezioni per cartone   Packs per box                           | <b>4</b>  |           |
| Unità per cartone   Units per box                                | <b>200</b>  |           |
| Peso confezione (kg)   Pack weight (lb)                          | <b>1,407</b>   3.102                                      | toll. ±5% |
| Dimensioni cartone (mm)   Box dimensions (inch)                  | <b>580 x 400 x 480</b>   22.83 x 15.75 x 18.90            |           |
| Volume cartone (m <sup>3</sup> )   Box volume (yd <sup>3</sup> ) | <b>0,111</b>   0.145                                      |           |
| Peso lordo cartone (kg)   Box gross weight (lb)                  | <b>6,36</b>   14.02                                       | toll. ±5% |
| Cartoni per pallet   Boxes per pallet                            | <b>18</b>   |           |
| Cartoni per strato   Boxes per layer                             | <b>4</b>  |           |
| Strati per pallet   Layers per pallet                            | <b>5*</b>   |           |
| Peso lordo pallet (kg)   Pallet gross weight (lb)                | <b>136</b>   300  | toll. ±5% |
| Altezza pallet (cm)   Pallet height (inch)                       | <b>254</b>   100.0  |           |
| Dimensioni pallet (cm)   Pallet dimensions (inch)                | <b>80 x 120</b>   31.5 x 47.2                             |           |
| Tipo pallet   Pallet type  | <b>EPAL/Pallet a perdere</b>   EPAL/Non-returnable pallet |           |

\* L'ultimo strato è composto da soli due cartoni | The last layer is made of only two boxes

## Etichettatura ambientale | Environment label

|                                 |                 |   |
|---------------------------------|-----------------|---|
| Prodotto   Product              | <b>C/PAP 81</b> | <b>Raccolta carta</b>   Paper waste           |
| Confezione   Pack               | <b>LDPE 4</b>   | <b>Raccolta plastica</b>   Plastic waste      |
| Cartone   Box                   | <b>PAP 20</b>   | <b>Raccolta carta</b>   Paper waste           |
| Nastro adesivo   Tape           | <b>PP 5</b>     | <b>Raccolta differenziata</b>   Sorting waste |
| Film estensibile   Stretch film | <b>LLDPE 77</b> | <b>Raccolta plastica</b>   Plastic waste      |
| Pallet                          | <b>FOR 50</b>   | <b>Raccolta differenziata</b>   Sorting waste |

Verifica le disposizioni del tuo comune | Check your local municipal guidelines

## Conformità | Compliance

Il prodotto indicato è considerato oggetto destinato a venire a contatto con gli alimenti. E' conforme alla legislazione comunitaria CE:

**Regolamento (CE) n. 1935/2004; Regolamento (CE) n. 2022/1616; Regolamento (CE) n. 2023/2006; Regolamento (UE) n. 10/2011; Direttiva 94/62/CE del 20/12/1994.**

Ed alla seguente legislazione italiana:

**D.P.R. n.777/1982 del 23/08/1982; D.Lgs. 29/2017 del 10/02/2017; D.M. del 21/03/1973; Nota 32249 del 11/10/2011.**

In ottemperanza ai regolamenti citati ed alle linee guida **EUPIA**, la D&L S.r.l. utilizza esclusivamente inchiostri, colle e vernici non-direct food contact (non-DFC).

D&L S.r.l. non risponde di non conformità derivanti da successive lavorazioni eseguite sul prodotto le quali non siano gestite dal nostro sistema qualità.

The indicated item is considered an object intended to come into contact with food. Complies with CE legislation:

**Commission Regulation (EC) no. 1935/2004; Commission Regulation (EC) no. 2022/1616; Commission Regulation (EC) no. 2023/2006; Commission Regulation (EU) no. 10/2011; Directive 94/62/EC of 20/12/1994.**

And the following Italian legislation:

**D.P.R. n.777/1982 of 23/08/1982; D.Lgs. 29/2017 of 10/02/2017; D.M. of 21/03/1973; Note 32249 of 11/10/2011.**

In compliance with the aforementioned regulations and **EUPIA** guidelines, D&L S.r.l. only manufactures its products with inks, glues, and varnishes suitable for non-direct food contact (non-DFC).

D&L S.r.l. is not liable for non-conformities due to subsequent processing carried out on the product not managed by our quality system.

## Certificazioni | Certifications

Member of CISQ Federation



CERTIFIED MANAGEMENT SYSTEM  
ISO 9001