



**natura**  
**DENTRO**  
ECOPACKAGING

**D&L S.r.l. - your food packaging**

P.iva IT07127940729 | delsr@pec.it | SDI KRRH6B9  
Via Marche - Lotto 109 - Z.I.  
70021 Acquaviva delle Fonti (BA)  
Tel. +39 080 3050212 | +39 080 761885  
www.di-elle.com

## HL-BOX54F BIANCO

### Scatola hamburger in cartoncino + PE

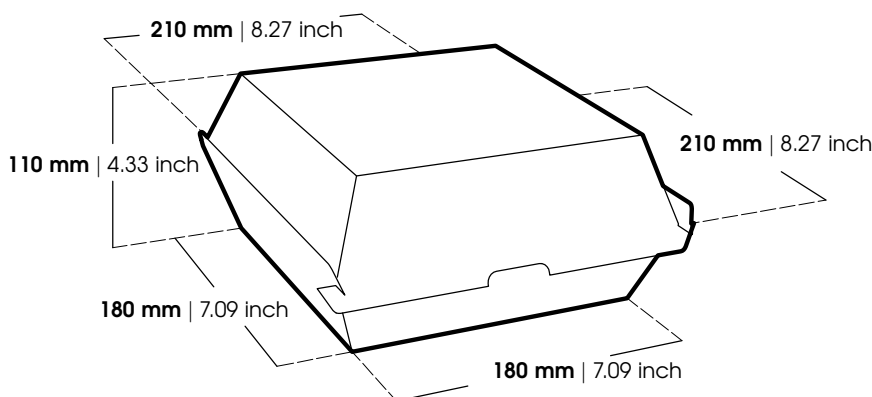
Hamburger holder made with cardboard + PE

EAN-13 (Confezione | Pack) **8057284832881**

EAN-14 (Cartone | Box) **08057284832881**



### Specifiche del prodotto | Product specifications



Le dimensioni riportate possono subire variazioni del  $\pm 5\%$  | Dimensions may vary by  $\pm 5\%$

Colore   Color	Bianco   White	
Materiale   Material	Cartoncino + PE   Cardboard + PE	
Grammatura (g/m <sup>2</sup> )   Grammage (g/m <sup>2</sup> )	230 + 20	toll. $\pm 5\%$
Spessore ( $\mu\text{m}$ )   Thickness ( $\mu\text{m}$ )	440	toll. $\pm 5\%$
Peso (g)   Weight (oz)	40,44   1.43	toll. $\pm 5\%$
Capacità (ml)   Capacity (fl.oz.)	4100   138.64	

Le rappresentazioni grafiche sono puramente indicative al solo scopo di illustrare il prodotto | The images are being used for illustrative purposes only

### Caratteristiche | Features



CONTATTO ALIMENTARE  
FOOD CONTACT



RICICLABILE  
RECYCLABLE



RESIST.GRASSI  
ANTI - GREASE



CASH & CARRY

### Condizioni di utilizzo | Conditions of use

Adatto per cibi umidi e grassi ma non per liquidi caldi.  
Il prodotto può venire a contatto con i seguenti alimenti:  
SECCHI, UMIDI, GRASSI, ACIDI, ALCOLICI.

Suitable for moist and fatty foods but not for hot liquids.  
The product may come into contact with the following  
foods: DRY, WET, GREASY, ACIDIC, ALCOHOLIC.

## Imballo prodotto | Product packaging

Unità per confezione   Units per pack	50	
Confezioni per cartone   Packs per box	3	
Unità per cartone   Units per box	150	
Peso confezione (kg)   Pack weight (lb)	2,034   4.484	toll. ±5%
Dimensioni cartone (mm)   Box dimensions (inch)	770 x 280 x 470   30.31 x 11.02 x 18.50	
Peso lordo cartone (kg)   Box gross weight (lb)	12,94   28.53	toll. ±5%
Cartoni per pallet   Boxes per pallet	20	
Cartoni per strato   Boxes per layer	4	
Strati per pallet   Layers per pallet	5	
Peso lordo pallet (kg)   Pallet gross weight (lb)	157   346	toll. ±5%
Altezza pallet (cm)   Pallet height (inch)	254   100.0	
Dimensioni pallet (cm)   Pallet dimensions (inch)	80 x 120   31.5 x 47.2	
Tipo pallet   Pallet type	EPAL/Pallet a perdere   EPAL/Non-returnable pallet	

## Etichettatura ambientale | Environment label

Prodotto   Product	C/PAP 81	Raccolta carta   Paper waste
Confezione   Pack	LDPE 4	Raccolta plastica   Plastic waste
Cartone   Box	PAP 20	Raccolta carta   Paper waste
Nastro adesivo   Tape	PP 5	Raccolta differenziata   Sorting waste
Film estensibile   Stretch film	LLDPE 77	Raccolta plastica   Plastic waste
Pallet	FOR 50	Raccolta differenziata   Sorting waste

Verifica le disposizioni del tuo comune | Check your local municipal guidelines

## Conformità | Compliance

Il prodotto indicato è considerato oggetto destinato a venire a contatto con gli alimenti. E' conforme alla legislazione comunitaria CE:

Regolamento (CE) n. 1935/2004; Regolamento (CE) n. 2023/2006; Regolamento (CE) n. 2022/1616; Regolamento (UE) n. 10/2011; Direttiva 94/62/CE del 20/12/1994.

Ed alla seguente legislazione italiana:

D.P.R. n.777/1982 del 23/08/1982; D.Lgs. 29/2017 del 10/02/2017; D.M. del 21/03/1973; Nota 32249 del 11/10/2011.

In ottemperanza ai regolamenti citati ed alle linee guida EUPIA, la D&L S.r.l. utilizza esclusivamente inchiostri, colle e vernici non-direct food contact (non-DFC).

D&L S.r.l. non risponde di non conformità derivanti da successive lavorazioni eseguite sul prodotto le quali non siano gestite dal nostro sistema qualità.

The indicated item is considered an object intended to come into contact with food. Complies with CE legislation:

Commission Regulation (EC) no. 1935/2004; Commission Regulation (EC) no. 2022/1616; Commission Regulation (EC) no. 2023/2006; Commission Regulation (EU) no. 10/2011; Directive 94/62/EC of 20/12/1994.

And the following Italian legislation:

D.P.R. n.777/1982 of 23/08/1982; D.Lgs. 29/2017 of 10/02/2017; D.M. of 21/03/1973; Note 32249 of 11/10/2011.

In compliance with the aforementioned regulations and EUPIA guidelines, D&L S.r.l. only manufactures its products with inks, glues, and varnishes suitable for non-direct food contact (non-DFC).

D&L S.r.l. is not liable for non-conformities due to subsequent processing carried out on the product not managed by our quality system.

## Certificazioni | Certifications

Member of CISQ Federation



CERTIFIED MANAGEMENT SYSTEM  
ISO 9001