



natura
DENTRO
ECOPACKAGING

D&L S.r.l. - your food packaging

P.iva IT07127940729 | delsr@pec.it | SDI KRRH6B9
Via Marche - Lotto 109 - Z.I.
70021 Acquaviva delle Fonti (BA)
Tel. +39 080 3050212 | +39 080 761885
www.di-elle.com

HL-BOX50F

Scatola hamburger in cartoncino kraft compostabile

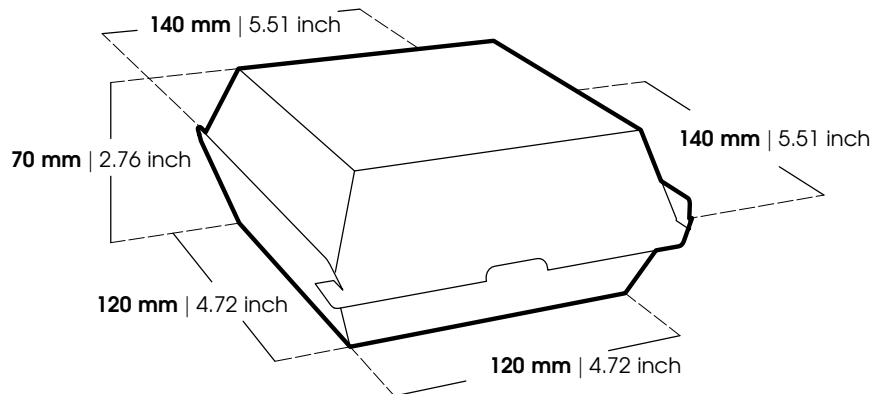
Hamburger holder made with compostable kraft cardboard

EAN-13 (Confezione | Pack) **8057284832676**

EAN-14 (Cartone | Box) **08057284832676**



Specifiche del prodotto | Product specifications



Le dimensioni riportate possono subire variazioni del $\pm 5\%$ | Dimensions may vary by $\pm 5\%$

| | | |
|---|------------------------------------|-----------------|
| Colore Color | Avana Avana | |
| Materiale Material | Cartoncino kraft Kraft cardboard | |
| Grammatura (g/m ²) Grammage (g/m ²) | 230 | toll. $\pm 5\%$ |
| Spessore (μm) Thickness (μm) | 345 | toll. $\pm 5\%$ |
| Peso (g) Weight (oz) | 16,73 0.59 | toll. $\pm 5\%$ |
| Capacità (ml) Capacity (fl.oz.) | 1110 37.53 | |

Le rappresentazioni grafiche sono puramente indicative al solo scopo di illustrare il prodotto | The images are being used for illustrative purposes only

Caratteristiche | Features



CONTATTO ALIMENTARE
FOOD CONTACT



RICICLABILE
RECYCLABLE



COMPOSTABILE
COMPOSTABLE



RESIST.GRASSI
ANTI - GREASE



CASH & CARRY

Condizioni di utilizzo | Conditions of use

Adatto per cibi umidi e grassi ma non per liquidi caldi.
Il prodotto può venire a contatto con i seguenti alimenti:
SECCHI, UMIDI, GRASSI, ACIDI, ALCOLICI.

Suitable for moist and fatty foods but not for hot liquids.
The product may come into contact with the following
foods: DRY, WET, GREASY, ACIDIC, ALCOHOLIC.

Imballo prodotto | Product packaging

| | | |
|---|---|-----------------|
| Unità per confezione Units per pack | 50 | |
| Confezioni per cartone Packs per box | 4 | |
| Unità per cartone Units per box | 200 | |
| Peso confezione (kg) Pack weight (lb) | 0,848 1.870 | toll. $\pm 5\%$ |
| Dimensioni cartone (mm) Box dimensions (inch) | 596 x 346 x 228 23.46 x 13.62 x 8.98 | |
| Peso lordo cartone (kg) Box gross weight (lb) | 3,99 8.80 | toll. $\pm 5\%$ |
| Cartoni per pallet Boxes per pallet | 36 | |
| Cartoni per strato Boxes per layer | 4 | |
| Strati per pallet Layers per pallet | 9 | |
| Peso lordo pallet (kg) Pallet gross weight (lb) | 165 364 | toll. $\pm 5\%$ |
| Altezza pallet (cm) Pallet height (inch) | 230 90.6 | |
| Dimensioni pallet (cm) Pallet dimensions (inch) | 80 x 120 31.5 x 47.2 | |
| Tipo pallet Pallet type | EPAL/Pallet a perdere EPAL/Non-returnable pallet | |

Etichettatura ambientale | Environment label

| | | |
|---------------------------------|-----------------|--|
| Prodotto Product | PAP 21 | Raccolta carta Paper waste |
| Confezione Pack | LDPE 4 | Raccolta plastica Plastic waste |
| Cartone Box | PAP 20 | Raccolta carta Paper waste |
| Nastro adesivo Tape | PP 5 | Raccolta differenziata Sorting waste |
| Film estensibile Stretch film | LLDPE 77 | Raccolta plastica Plastic waste |
| Pallet | FOR 50 | Raccolta differenziata Sorting waste |

Verifica le disposizioni del tuo comune | Check your local municipal guidelines

Conformità | Compliance

Il prodotto indicato è considerato oggetto destinato a venire a contatto con gli alimenti. È conforme alla legislazione comunitaria CE:

Regolamento (CE) n. 1935/2004; Regolamento (CE) n. 2023/2006; Direttiva 94/62/CE del 20/12/1994.

Ed alla seguente legislazione italiana:

D.P.R. n.777/1982 del 23/08/1982; D.Lgs. 29/2017 del 10/02/2017; D.M. del 21/03/1973; Nota 32249 del 11/10/2011.

In ottemperanza ai regolamenti citati ed alle linee guida **EUPIA**, la D&L S.r.l. utilizza esclusivamente inchiostri, colle e vernici non-direct food contact (non-DFC).

D&L S.r.l. non risponde di non conformità derivanti da successive lavorazioni eseguite sul prodotto le quali non siano gestite dal nostro sistema qualità.

The indicated item is considered an object intended to come into contact with food. Complies with CE legislation:

Commission Regulation (EC) no. 1935/2004; Commission Regulation (EC) no. 2023/2006; Directive 94/62/EC of 20/12/1994.

And the following Italian legislation:

D.P.R. n.777/1982 of 23/08/1982; D.Lgs. 29/2017 of 10/02/2017; D.M. of 21/03/1973; Note 32249 of 11/10/2011.

In compliance with the aforementioned regulations and **EUPIA** guidelines, D&L S.r.l. only manufactures its products with inks, glues, and varnishes suitable for non-direct food contact (non-DFC).

D&L S.r.l. is not liable for non-conformities due to subsequent processing carried out on the product not managed by our quality system.

Certificazioni | Certifications



Previa richiesta, il prodotto è disponibile anche certificato FSC® | The product is available with FSC® cardboard upon request.