



natura
DENTRO
ECOPACKAGING

D&L S.r.l. - your food packaging
P.iva IT07127940729 | delsr@pec.it | SDI KRRH6B9
Via Marche - Lotto 109 - Z.I.
70021 Acquaviva delle Fonti (BA)
Tel. +39 080 3050212 | +39 080 761885
www.di-elle.com

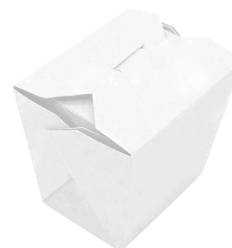
HL-BOX32F BIANCO

Scatola per alimenti in cartoncino + PE

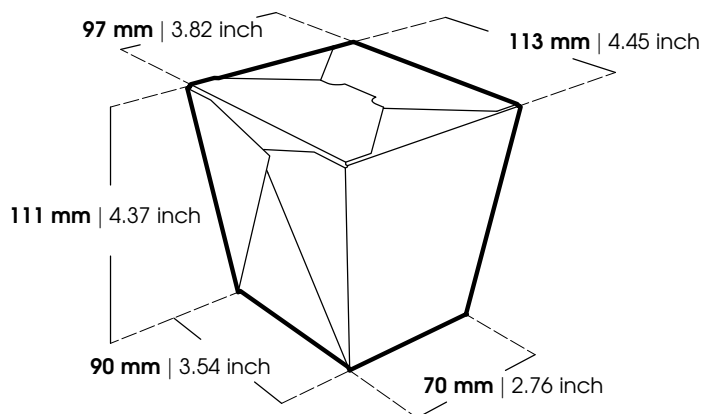
Food box made with cardboard + PE

EAN-13 (Confezione | Pack) **8057284832638**

EAN-14 (Cartone | Box) **08057284832638**



Specifiche del prodotto | Product specifications



Le dimensioni riportate possono subire variazioni del $\pm 5\%$ | Dimensions may vary by $\pm 5\%$

Colore Color	Bianco White	
Materiale Material	Cartoncino + PE Cardboard + PE	
Grammatura (g/m ²) Grammage (g/m ²)	230 + 20	toll. $\pm 5\%$
Spessore (µm) Thickness (µm)	440	toll. $\pm 5\%$
Peso (g) Weight (oz)	25,10 0.89	toll. $\pm 5\%$
Capacità (ml) Capacity (fl.oz.)	910 30.77	

Le rappresentazioni grafiche sono puramente indicative al solo scopo di illustrare il prodotto | The images are being used for illustrative purposes only

Caratteristiche | Features



CONTATTO ALIMENTARE
FOOD CONTACT



RICICLABILE
RECYCLABLE



RESIST.GRASSI
ANTI - GREASE



CASH & CARRY

Condizioni di utilizzo | Conditions of use

Adatto per cibi umidi e grassi ma non per liquidi caldi.
Il prodotto può venire a contatto con i seguenti alimenti:
SECCHI, UMIDI, GRASSI, ACIDI, ALCOLICI.

Suitable for moist and fatty foods but not for hot liquids.
The product may come in contact with the following
foods: DRY, WET, GREASY, ACIDIC, ALCOHOLIC.

Imballo prodotto | Product packaging

Unità per confezione Units per pack	25	
Confezioni per cartone Packs per box	12	
Unità per cartone Units per box	300	
Peso confezione (kg) Pack weight (lb)	0,628 1.385	toll. ±5%
Dimensioni cartone (mm) Box dimensions (inch)	580 x 480 x 400 22.83 x 18.90 x 15.75	
Peso lordo cartone (kg) Box gross weight (lb)	8,27 18.23	toll. ±5%
Cartoni per pallet Boxes per pallet	18	
Cartoni per strato Boxes per layer	4	
Strati per pallet Layers per pallet	5*	
Peso lordo pallet (kg) Pallet gross weight (lb)	170 375	toll. ±5%
Altezza pallet (cm) Pallet height (inch)	254 100.0	
Dimensioni pallet (cm) Pallet dimensions (inch)	80 x 120 31.5 x 47.2	
Tipo pallet Pallet type	EPAL/Pallet a perdere EPAL/Non-returnable pallet	

* L'ultimo strato è composto da soli due cartoni | The last layer is made of only two boxes

Etichettatura ambientale | Environment label

Prodotto Product	C/PAP 81	Raccolta carta Paper waste
Confezione Pack	LDPE 4	Raccolta plastica Plastic waste
Cartone Box	PAP 20	Raccolta carta Paper waste
Nastro adesivo Tape	PP 5	Raccolta differenziata Sorting waste
Film estensibile Stretch film	LLDPE 77	Raccolta plastica Plastic waste
Pallet	FOR 50	Raccolta differenziata Sorting waste

Verifica le disposizioni del tuo comune | Check your local municipal guidelines

Conformità | Compliance

Il prodotto indicato è considerato oggetto destinato a venire a contatto con gli alimenti. E' conforme alla legislazione comunitaria CE:

Regolamento (CE) n. 1935/2004; Regolamento (CE) n. 2023/2006; Regolamento (CE) n. 2022/1616; Regolamento (UE) n. 10/2011; Direttiva 94/62/CE del 20/12/1994.

Ed alla seguente legislazione italiana:

D.P.R. n.777/1982 del 23/08/1982; D.Lgs. 29/2017 del 10/02/2017; D.M. del 21/03/1973; Nota 32249 del 11/10/2011.

In ottemperanza ai regolamenti citati ed alle linee guida EUPIA, la D&L S.r.l. utilizza esclusivamente inchiostri, colle e vernici non-direct food contact (non-DFC).

D&L S.r.l. non risponde di non conformità derivanti da successive lavorazioni eseguite sul prodotto le quali non siano gestite dal nostro sistema qualità.

The indicated item is considered an object intended to come into contact with food. Complies with CE legislation:

Commission Regulation (EC) no. 1935/2004; Commission Regulation (EC) no. 2022/1616; Commission Regulation (EC) no. 2023/2006; Commission Regulation (EU) no. 10/2011; Directive 94/62/EC of 20/12/1994.

And the following Italian legislation:

D.P.R. n.777/1982 of 23/08/1982; D.Lgs. 29/2017 of 10/02/2017; D.M. of 21/03/1973; Note 32249 of 11/10/2011.

In compliance with the aforementioned regulations and EUPIA guidelines, D&L S.r.l. only manufactures its products with inks, glues, and varnishes suitable for non-direct food contact (non-DFC).

D&L S.r.l. is not liable for non-conformities due to subsequent processing carried out on the product not managed by our quality system.

Certificazioni | Certifications

Member of CISQ Federation



CERTIFIED MANAGEMENT SYSTEM
ISO 9001