



**D&L S.r.l. - your food packaging**  
P.iva IT07127940729 | delsr@pec.it | SDI KRRH6B9  
Via Marche - Lotto 109 - Z.I.  
70021 Acquaviva delle Fonti (BA)  
Tel. +39 080 3050212 | +39 080 761885  
www.di-elle.com

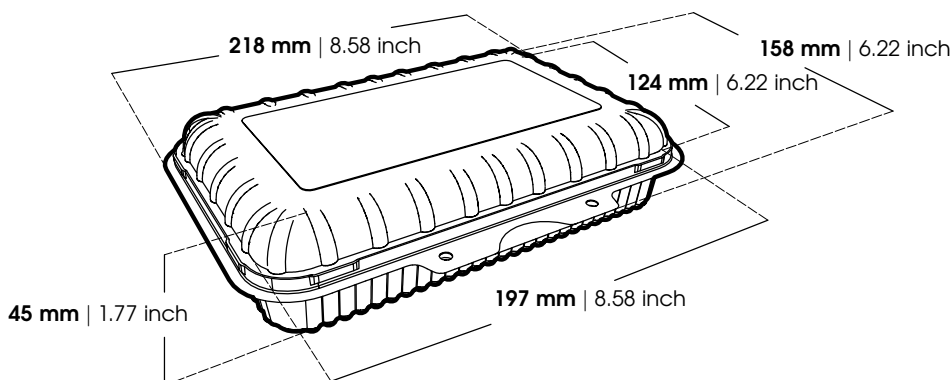
## CR25CB PET

**Vaschetta rettangolare con coperchio bombato in R-PET**  
Rectangular hinged dome lid container

EAN-14 (Cartone | Box) **08057284830887**



### Specifiche del prodotto | Product specifications



Le dimensioni riportate possono subire variazioni del  $\pm 5\%$  | Dimensions may vary by  $\pm 5\%$

Colore   Color	Trasparente   Clear	
Materiale   Material	R-PET	
Percentuale PET riciclato (%)   Recycled PET percentage (%)	> 80	
Spessore ( $\mu\text{m}$ )   Thickness ( $\mu\text{m}$ )	190	toll. $\pm 5\%$
Peso (g)   Weight (oz)	16,38   0.58	toll. $\pm 5\%$
Capacità (ml)   Capacity (fl.oz.)	700   23.67	

Le rappresentazioni grafiche sono puramente indicative al solo scopo di illustrare il prodotto | The images are being used for illustrative purposes only

### Caratteristiche | Features



CONTATTO ALIMENTARE  
FOOD CONTACT



RICICLABILE  
RECYCLABLE



SALVAFRESCHENZA  
FOOD SAVER

### Condizioni di utilizzo | Conditions of use

Adatto per cibi umidi e grassi ma non per liquidi caldi. Il prodotto può venire a contatto con i seguenti alimenti: SECCHI, UMIDI, GRASSI, ACIDI, ALCOLICI. Non utilizzare il prodotto nel forno tradizionale o nel microonde. Non adatto alla cottura.

Suitable for moist and fatty foods but not for hot liquids. The product may come into contact with the following foods: DRY, WET, GREASY, ACIDIC, ALCOHOLIC. Do not use the product in a conventional or microwave oven. Not suitable for cooking.

## Imballo prodotto | Product packaging

Unità per cartone   Units per box	<b>200</b>	
Dimensioni cartone (mm)   Box dimensions (inch)	<b>596 x 346 x 228</b>   23.46 x 13.62 x 8.98	
Peso lordo cartone (kg)   Box gross weight (lb)	<b>3,83</b>   8.44	toll. $\pm 5\%$
Cartoni per pallet   Boxes per pallet	<b>40</b>	
Cartoni per strato   Boxes per layer	<b>4</b>	
Strati per pallet   Layers per pallet	<b>10</b>	
Peso lordo pallet (kg)   Pallet gross weight (lb)	<b>174</b>   384	toll. $\pm 5\%$
Altezza pallet (cm)   Pallet height (inch)	<b>252</b>   99.2	
Dimensioni pallet (cm)   Pallet dimensions (inch)	<b>80 x 120</b>   31.5 x 47.2	
Tipo pallet   Pallet type	<b>EPAL/Pallet a perdere</b>   EPAL/Non-returnable pallet	

## Etichettatura ambientale | Environment label

Prodotto   Product	<b>PET 1</b>	Raccolta plastica   Plastic waste
Confezione   Pack	<b>HDPE 2</b>	Raccolta plastica   Plastic waste
Cartone   Box	<b>PAP 20</b>	Raccolta carta   Paper waste
Nastro adesivo   Tape	<b>PP 5</b>	Raccolta differenziata   Sorting waste
Film estensibile   Stretch film	<b>LLDPE 77</b>	Raccolta plastica   Plastic waste
Pallet	<b>FOR 50</b>	Raccolta differenziata   Sorting waste

Verifica le disposizioni del tuo comune | Check your local municipal guidelines

## Conformità | Compliance

Il prodotto indicato è considerato oggetto destinato a venire a contatto con gli alimenti. E' conforme alla legislazione comunitaria CE:

Regolamento (CE) n. 1935/2004; Regolamento (CE) n. 2022/1616; Regolamento (CE) n. 2023/2006; Regolamento (UE) n. 10/2011; Direttiva 94/62/CE del 20/12/1994.

Ed alla seguente legislazione italiana:

D.P.R. n.777/1982 del 23/08/1982; D.Lgs. 29/2017 del 10/02/2017; D.M. del 21/03/1973; Nota 32249 del 11/10/2011.

In ottemperanza ai regolamenti citati ed alle linee guida EUPIA, la D&L S.r.l. utilizza esclusivamente inchiostri, colle e vernici non-direct food contact (non-DFC).

D&L S.r.l. non risponde di non conformità derivanti da successive lavorazioni eseguite sul prodotto le quali non siano gestite dal nostro sistema qualità.

The indicated item is considered an object intended to come into contact with food. Complies with CE legislation:

Commission Regulation (EC) no. 1935/2004; Commission Regulation (EC) no. 2022/1616; Commission Regulation (EC) no. 2023/2006; Commission Regulation (EU) no. 10/2011; Directive 94/62/EC of 20/12/1994.

And the following Italian legislation:

D.P.R. n.777/1982 of 23/08/1982; D.Lgs. 29/2017 of 10/02/2017; D.M. of 21/03/1973; Note 32249 of 11/10/2011.

In compliance with the aforementioned regulations and EUPIA guidelines, D&L S.r.l. only manufactures its products with inks, glues, and varnishes suitable for non-direct food contact (non-DFC).

D&L S.r.l. is not liable for non-conformities due to subsequent processing carried out on the product not managed by our quality system.

## Certificazioni | Certifications

Member of CISQ Federation



CERTIFIED MANAGEMENT SYSTEM  
ISO 9001