



**natura**  
**DENTRO**  
ECOPACKAGING

**D&L S.r.l. - your food packaging**

P.iva IT07127940729 | delslr@pec.it | SDI KRRH6B9  
Via Marche - Lotto 109 - Z.I.  
70021 Acquaviva delle Fonti (BA)  
Tel. +39 080 3050212 | +39 080 761885  
www.di-elle.com

**100025F**

**Vassoio termosaldabile in cartoncino + PET**

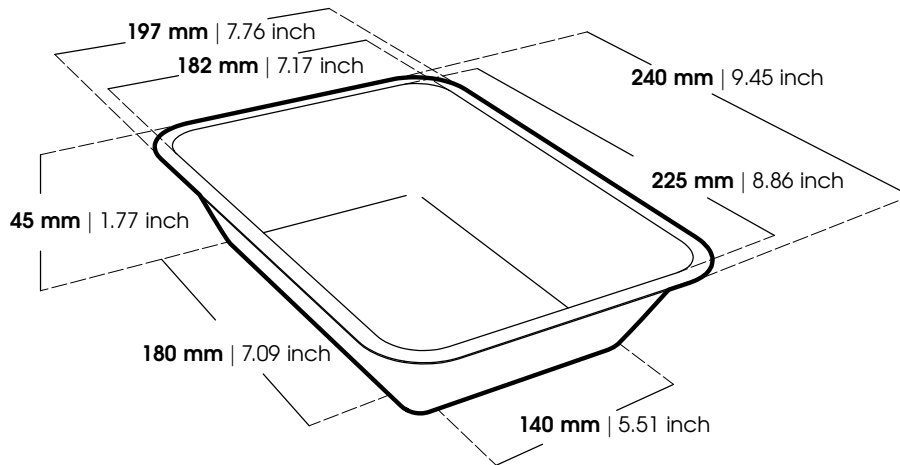
Heat-sealing tray made with cardboard + PET

EAN-13 (Confezione | Pack) **8057284832201**

EAN-14 (Cartone | Box) **08057284832201**



**Specifiche del prodotto | Product specifications**



Le dimensioni riportate possono subire variazioni del  $\pm 5\%$  | Dimensions may vary by  $\pm 5\%$

|   |                                    |                 |
|---|------------------------------------|-----------------|
| Colore   Color  | Bianco   White                     |                 |
| Materiale   Material  | Cartoncino + PET   Cardboard + PET |                 |
| Grammatura (g/m <sup>2</sup> )   Grammage (g/m <sup>2</sup> ) | <b>330 + 40</b>                    | toll. $\pm 5\%$ |
| Spessore (µm)   Thickness (µm)                                | <b>470</b>                         | toll. $\pm 5\%$ |
| Peso (g)   Weight (oz)  | <b>27,08   0.96</b>                | toll. $\pm 5\%$ |
| Capacità (ml)   Capacity (fl.oz.)                             | <b>1500   50.72</b>                |                 |

Le rappresentazioni grafiche sono puramente indicative al solo scopo di illustrare il prodotto | The images are being used for illustrative purposes only

**Caratteristiche | Features**



**CONTATTO ALIMENTARE**  
FOOD CONTACT



**RICICLABILE**  
RECYCLABLE



**RESIST.GRASSI**  
ANTI - GREASE



**FORNO**  
TRADITIONAL OVEN



**MICROONDE**  
MICROWAVE OVEN



**FREEZER**



**CASH & CARRY**

**Condizioni di utilizzo | Conditions of use**

Adatto per cibi umidi e grassi ma non per liquidi caldi. Il prodotto può venire a contatto con i seguenti alimenti: SECCHI, UMIDI, GRASSI, ACIDI, ALCOLICI.

Il prodotto è adatto all'utilizzo nel forno tradizionale a **200°C al massimo di 60 minuti**; nel forno microonde a **800 Watt al massimo di 5 minuti**; nel congelatore fino a **-40°C**.

Non mettere a contatto il contenitore con le pareti del forno tradizionale. Non introdurre nel forno a microonde il contenitore vuoto o sigillato.

Suitable for moist and fatty foods but not for hot liquids. The product may come into contact with the following foods: DRY, WET, GREASY, ACIDIC, ALCOHOLIC.

The product is suitable for use in a traditional oven at **200°C for a maximum of 60 minutes**; in the microwave oven at **800 Watt for a maximum of 5 minutes**; in the freezer down to **-40°C**.

Do not put the empty or sealed tray in the oven. Do not put the tray next to the oven walls.

## Imballo prodotto | Product packaging

|   |  |           |
|---|--|-----------|
| Unità per confezione   Units per pack             | 100  |           |
| Confezioni per cartone   Packs per box            | 2  |           |
| Unità per cartone   Units per box                 | 200  |           |
| Peso confezione (kg)   Pack weight (lb)           | 2,708   5.970                                      | toll. ±5% |
| Dimensioni cartone (mm)   Box dimensions (inch)   | 596 x 346 x 228   23.46 x 13.62 x 8.98             |           |
| Peso lordo cartone (kg)   Box gross weight (lb)   | 5,86   12.92                                       | toll. ±5% |
| Cartoni per pallet   Boxes per pallet             | 42   |           |
| Cartoni per strato   Boxes per layer              | 6  |           |
| Strati per pallet   Layers per pallet             | 7  |           |
| Peso lordo pallet (kg)   Pallet gross weight (lb) | 268   591  | toll. ±5% |
| Altezza pallet (cm)   Pallet height (inch)        | 193   76.0   |           |
| Dimensioni pallet (cm)   Pallet dimensions (inch) | 80 x 120   31.5 x 47.2                             |           |
| Tipo pallet   Pallet type                         | EPAL/Pallet a perdere   EPAL/Non-returnable pallet |           |

## Etichettatura ambientale | Environment label

|                                 |          |  |
|---------------------------------|----------|--|
| Prodotto   Product              | C/PAP 81 | Raccolta carta   Paper waste           |
| Confezione   Pack               | LDPE 4   | Raccolta plastica   Plastic waste      |
| Cartone   Box                   | PAP 20   | Raccolta carta   Paper waste           |
| Nastro adesivo   Tape           | PP 5     | Raccolta differenziata   Sorting waste |
| Film estensibile   Stretch film | LLDPE 77 | Raccolta plastica   Plastic waste      |
| Pallet                          | FOR 50   | Raccolta differenziata   Sorting waste |

Verifica le disposizioni del tuo comune | Check your local municipal guidelines

## Conformità | Compliance

Il prodotto indicato è considerato oggetto destinato a venire a contatto con gli alimenti. E' conforme alla legislazione comunitaria CE:

Regolamento (CE) n. 1935/2004; Regolamento (CE) n. 2022/1616; Regolamento (CE) n. 2023/2006; Regolamento (UE) n. 10/2011; Direttiva 94/62/CE del 20/12/1994.

Ed alla seguente legislazione italiana:

D.P.R. n.777/1982 del 23/08/1982; D.Lgs. 29/2017 del 10/02/2017; D.M. del 21/03/1973; Nota 32249 del 11/10/2011.

In ottemperanza ai regolamenti citati ed alle linee guida EUPIA, la D&L S.r.l. utilizza esclusivamente inchiostri, colle e vernici non-direct food contact (non-DFC).

D&L S.r.l. non risponde di non conformità derivanti da successive lavorazioni eseguite sul prodotto le quali non siano gestite dal nostro sistema qualità.

The indicated item is considered an object intended to come into contact with food. Complies with CE legislation:

Commission Regulation (EC) no. 1935/2004; Commission Regulation (EC) no. 2022/1616; Commission Regulation (EC) no. 2023/2006; Commission Regulation (EU) no. 10/2011; Directive 94/62/EC of 20/12/1994.

And the following Italian legislation:

D.P.R. n.777/1982 of 23/08/1982; D.Lgs. 29/2017 of 10/02/2017; D.M. of 21/03/1973; Note 32249 of 11/10/2011.

In compliance with the aforementioned regulations and EUPIA guidelines, D&L S.r.l. only manufactures its products with inks, glues, and varnishes suitable for non-direct food contact (non-DFC).

D&L S.r.l. is not liable for non-conformities due to subsequent processing carried out on the product not managed by our quality system.

## Certificazioni | Certification

Member of CISQ Federation



CERTIFIED MANAGEMENT SYSTEM  
ISO 9001